

# GES 23

Vue 3D

DT48

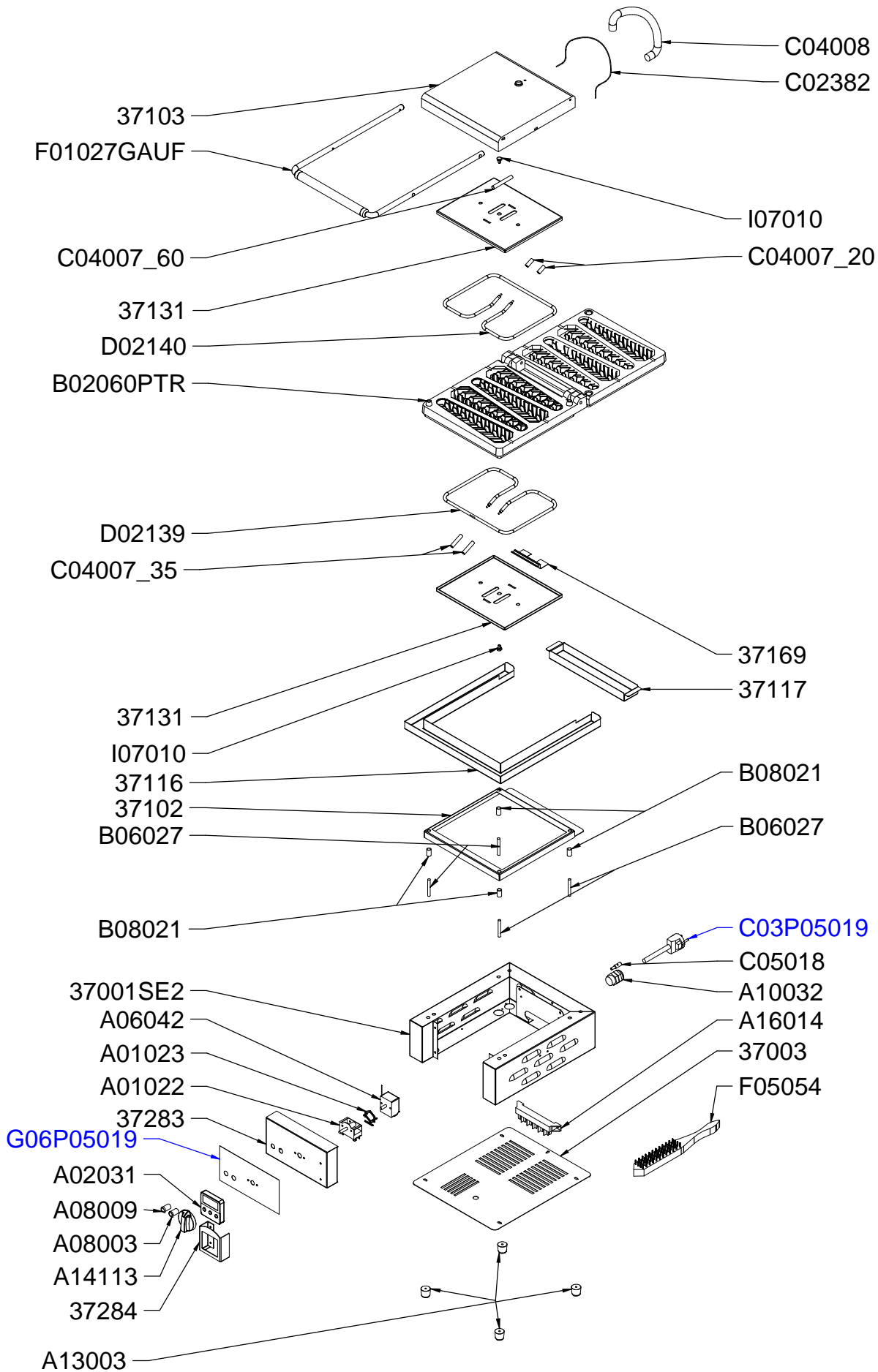
Date :  
**09/12/2014**

Dessiné par :  
**C.Gu**

Approuvé par :  
R.Schoenberger

Date :  
09/12/2014

Indice  
**A**



# GES 23

Vue éclatée

DT48

Date :  
09/12/2014

Dessiné par :  
C.Gu

Approuvé par :  
S.Grenon

Date :  
09/12/2014

Indice  
A

CODE	QTE	PIECE	SPARE PART
37001SE2	1	CEINTURE BANDEAU INV CG	REVERSED PANEL OUTSIDE CASING ASSEMBLY
37003	1	FOND DE SOCLE SAVOYE/GAUF SIMPLE	BOTTOM ENCLOSURE SAVOYE/GAUF SIMPLE
37102	1	CADRE GAUFRIER SIMPLE	FRAME SIMPLE WAFFLE IRON
37103	1	CAPOT GAUFRIER	COVER WAFFLE IRON
37116	1	BAC A SAUCE AVANT GAUFRIER S	FRONT SAUCE LID SIMPLE WAFFLE IRON
37117	1	BAC A SAUCE ARRIERE GAUFRIER SIMPLE	BACK SAUCE LID SIMPLE WAFFLE IRON
37131	2	SERRE RESISTANCE CARREE GAUFRIER S/D	HEATING ELEMENT HOLDER S AND D WAFFLE IRON
37169	1	SERRE BULBE GAUFRIERS	BULB LOCK WAFFLE IRONS
37283	1	BANDEAU INVERSE GAUFRIER GES 90	REVERSED CONTROL PANEL WAFFLE GES 90
37284	1	BOITE MINUTERIE DIGITALE GAUFRIER	DIGITAL TIMER BOX WAFFLE IRON
A01022	1	COMMUTATEUR	COMMUTATOR
A01023	1	CLIP D'ASSEMBLAGE	CLIP
A02031	1	MINUTERIE DIGITALE BIG DIGIT GAUFRIER	TIMER DIGITAL WAFFLE IRON
A06042	1	THERMOSTAT	THERMOSTAT
A08003	1	VOYANT ORANGE DIAM 12	ORANGE PILOT LIGHT DIAM 12
A08009	1	VOYANT VERT DIAM 12	GREEN PILOT LIGHT DIAM 12
A10032	1	PRESSE ETOUPE	CORD CLOSER
A13003	4	PIED CAOUTCHOUC	RUBBER FOOT
A14113	1	BOUTON ELEC PLAT 9 H	ELECTRIC KNOB 9 H
A16014	1	BORNIER 6 PLOTS CONTACT GRILL	6 HOLES DOMINO
B02060PTR	1	JEU 2 FONTES GAUFRIER CACTUS	CAST IRON PLATES FOR GES 23
B06027	4	BOUT FILETE M 6 x 40	THREAD TIP M 6 x 40
B08021	4	ENTRETOISE ACIER CONTACT GRILL	STEEL SPACER
C02382	1	FIL TERRE Long 200	EARTH WIRE Lg 200
C03P05019	1	CORDON	CORD
C04007_20	2	SILIGAIN DIAM 8 mm	SHEATH DIM 8 mm
C04007_35	2	SILIGAIN DIAM 8 mm	SHEATH DIM 8 mm
C04007_60	1	SILIGAIN DIAM 8 mm	SHEATH DIM 8 mm
C04008	1	GAINE RESSORT Lg 350 mm	SPRING GIRDLE Lg 350 mm
C05018	1	BORNE EQUIPOTENTIEL	EQUIPOTENTIAL TERMINAL
D02139	1	RESISTANCE BLINDEE BASSE GAUFRIER	BOTTOM ARMoured HEAT. ELEMENT WAFFLE IRON
D02140	1	RESISTANCE BLINDEE HAUTE GAUFRIER 800 W 240 V	TOP ARMoured HEATING ELE. WAFFLE IRON 800W 240V
F01027/GAUF	1	POIGNEE COMPLETE GAUFRIER	HANDEL ASSEMBLY WAFFLE IRON
F05054	1	BROSSE INOX	STAINLESS STEEL BRUSH
G06P05019	1	CADRAN	FRONT PANEL
I07010	2	VIS METAL TH M6 X 10 ZINC	SCREW TH M 6 X 10

# GES 23

Nomenclature

DT48

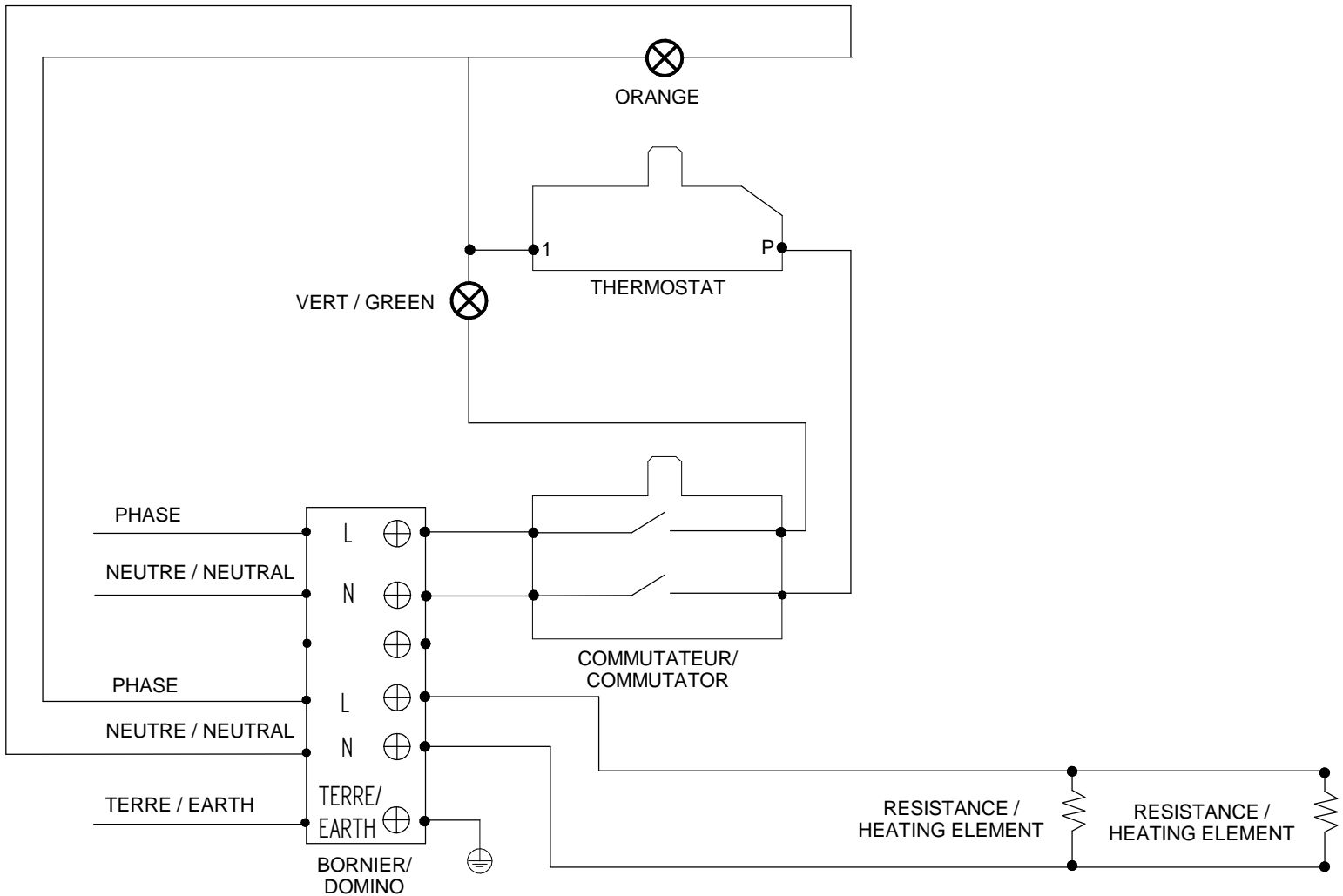
Date :  
09/12/2014

Dessiné par :  
C.Gu

Approuvé par :  
J.Godéré

Date :  
09/12/2014

Indice  
A



Câblage : **C02369**

**GES 23**

Schéma électrique

DT48

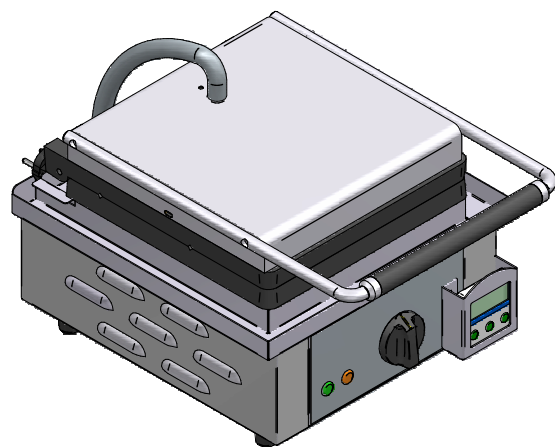
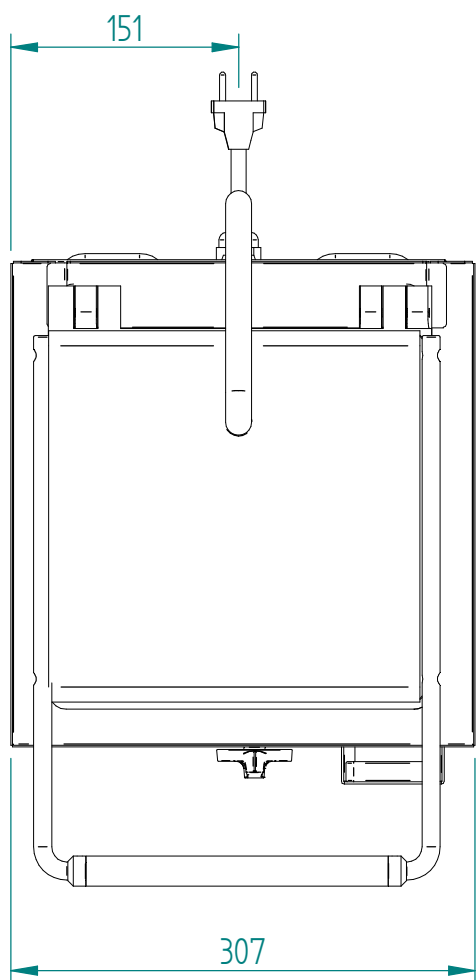
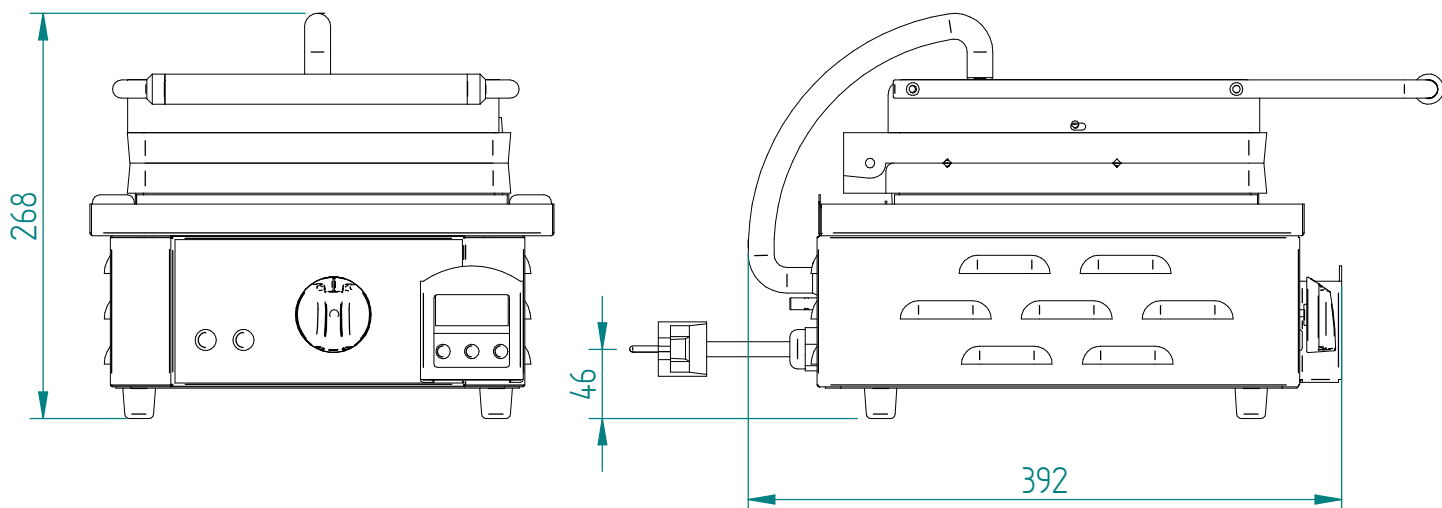
Date :  
**09/12/2014**

Dessiné par :  
**C.Gu**

Approuvé par :  
S.Grenon

Date :  
09/12/2014

Indice  
**A**



# GES 23

Mise en plan

DT48

Date :  
09/12/2014

Dessiné par :  
C.Gu

Approuvé par :

Date :

Indice  
A

Produit concerné :		
Code	Cordon / Cord	Cadran / Front Panel
P05019A01	C03007	G06795
P05019A03	C03011	G06795
P05019A04	C03007	G06795
P05019A05	C03009	G06795
P05019A06	C03007	G06795
P05019A09	C03029	G06795
P05019A11	C03008	G06795
P05019D01	C03007	G06804
P05019G01	C03007	G06800
P05019U01	C03007	G06887
P05019Z01	C03007	G06795
P05019Z02	C03011	G06795
P05019Z03	C03007	G06795

# GES 23

Cadran

DT48

Date :  
09/12/2014

Dessiné par :  
C.Gu

Approuvé par :  
J.Godéré

Date :  
09/12/2014

Indice  
A